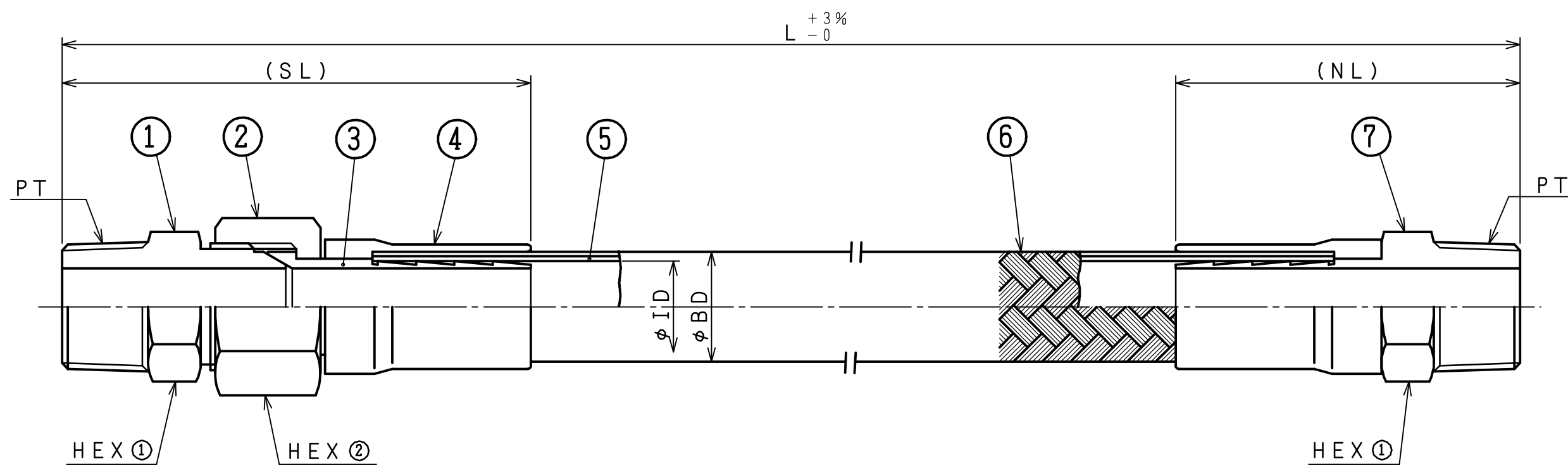


符号 NO.	年月日 DATE	理由 REASON FOR	由 REVISION	訂正者 REVISED BY



口径	テフロンチューブ寸法		耐 圧 力		最小 曲半径	金 具 寸 法					長さ L	数量
	φ ID	φ BD	使用圧力 (MPa)	破壊圧力 (MPa)		PT	HEX ①	HEX ②	SL	NL		
8A	6.3	10.5	31.8	127.4	130	R 1/4 B	14	17	68	49		
10A	7.9	12.3	26.9	107.8	135	R 3/8 B	19	21	72	50		
15A	12.7	18.4	24.5	98.0	225	R 1/2 B	22	30	83	43		
20A	15.8	21.7	22.0	88.2	270	R 3/4 B	27	35	92	63		
25A	22.2	28.1	17.1	68.6	350	R 1 B	35	46	116	72		

※使用圧力、破壊圧力は常温時のデータです。

12						仕 様 SPECIFICATIONS	注文番号 ORDER No	R155	工事番号 JOB No	
11						口 径 NOMINAL DIAMETER	御注文先 CUSTOMER			
10						製 作 長 さ ASSEMBLY LENGTH	数量 QUANTITY			
9						取 付 長 さ SETTING LENGTH	上記表	名称 NAME	高圧用 SNM x SM	
8						伸 縮 量 AXIAL MOVEMENT	Free	R155 テフロンホース		
7	S M 継 手	SUS304	1			軸 直 角 方 向 偏 位 量 LATERAL MOVEMENT	図 番 DRAWING No	年月日 DATE	-----	
6	線 プ レ ード	SUS304	1	硬線		流 体 FLUID	検 図 CHECKED BY	製 図 DRAWN BY	善 田 中 中 村 ZEN TANAKA NAKAMURA	
5	高圧用テフロンホース	PTFE	1			設 計 圧 力 DESIGN PRESSURE	-----			
4	プレスカバー	SUS304	2			設 計 温 度 DESIGN TEMPERATURE	-----			
3	スリ ー プ	SUS304	1			常 用 圧 力 SERVICE PRESSURE	-----			
2	袋 ナ ッ ト	SUS304	1			常 用 温 度 SERVICE TEMPERATURE	-----			
1	オスマダプター	SUS304	1			水 圧 試 験 WATER PRESSURE TEST	-----			
符号 No	部 品 名 称 PART NAME	材 質 MATERIAL	数 量 QUANTITY	備 考 REMARKS		気 圧 試 験 AIR PRESSURE TEST	SYOEI SANGYO CO., LTD.			