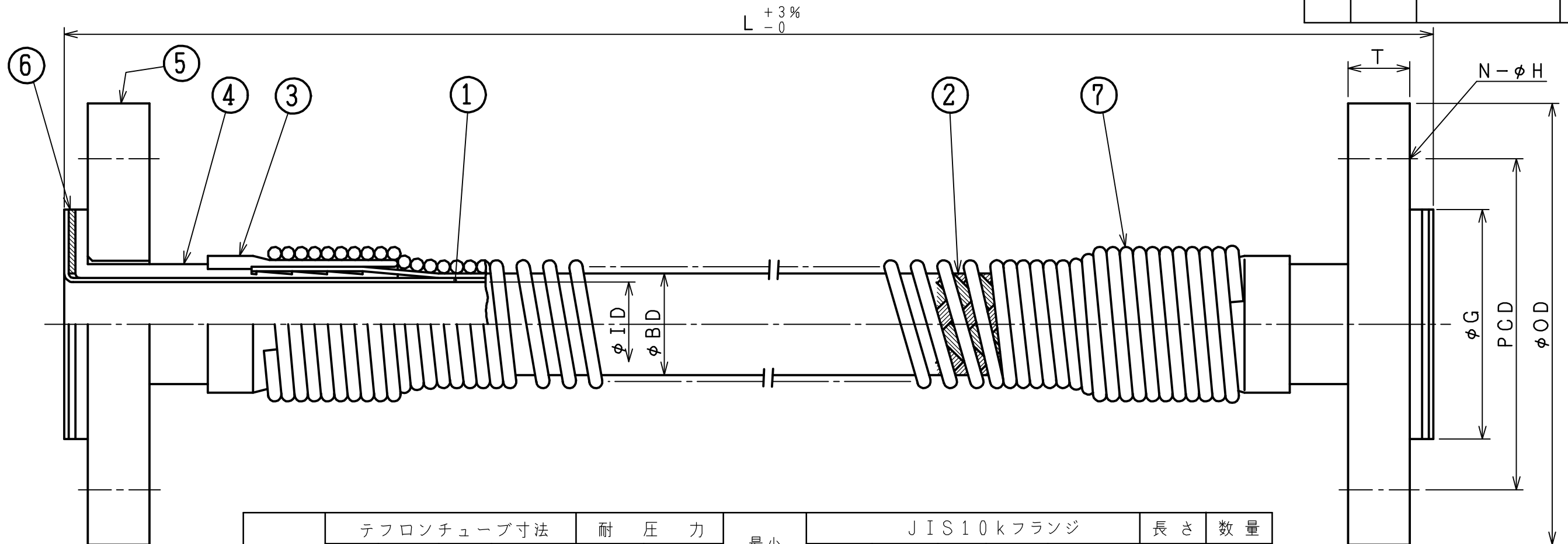


符号 NO.	年月日 DATE	理由 REASON FOR REVISION	訂正者 REVISED BY



口径	テフロンチューブ寸法				耐 圧 力		最小 曲半径	JIS10kフランジ					長さ L	数量 個
	φID	外径	厚さ	φBD	使用圧力 (MPa)	破壊圧力 (MPa)		φOD	PCD	T	φG	N-φH		
10A	16	18	1.0	19.0	0.98	44.10	250	95	70	12	51	4-φ15		
15A	16	18	1.0	19.0	0.98	44.10	250	95	70	12	51	4-φ15		
20A	19	21	1.0	22.0	0.98	34.30	300	100	75	14	56	4-φ19		
25A	23	25	1.0	26.0	0.98	29.40	400	125	90	14	67	4-φ19		
32A	33	36	1.5	37.6	0.98	23.52	500	135	100	16	76	4-φ19		
40A	39	42	1.5	43.6	0.98	23.52	800	140	105	16	81	4-φ19		

※使用圧力、破壊圧力は常温時のデータです。

12						仕 様 SPECIFICATIONS	注文番号 ORDER No	R140	工事番号 JOB No	
11						口 径 NOMINAL DIAMETER	御注文先 CUSTOMER			
10						製 作 長 さ ASSEMBLY LENGTH	数量 QUANTITY			
9						取 付 長 さ SETTING LENGTH	上記表	名称 NAME		SUS10kF付
8						伸 縮 量 AXIAL MOVEMENT	Free			R140テフロンホース
7	補強スプリング	SUS304	1			軸直角方向偏位量 LATERAL MOVEMENT	図番 DRAWING No	年月日 DATE	-----	
6	バックアップパッキン	V/#6500	2			流 体 FLUID	検図 CHECKED BY	製図 DRAWN BY	設計 DESIGNED BY	
5	ルーズフランジ	SUS304	2	JIS10kF		設 計 圧 力 DESIGN PRESSURE				
4	タケノコラップ	SUS304	2			設 計 温 度 DESIGN TEMPERATURE				
3	プレスカバー	SUS304	2			常 用 圧 力 SERVICE PRESSURE				善 田 中 ZEN TANAKA NAKAMURA
2	線 プ レ ード	SUS304	1			常 用 温 度 SERVICE TEMPERATURE				
1	テフロンストレートホース	P T F E	1			水 圧 試 験 WATER PRESSURE TEST				
符号 No	部 品 名 称 PART NAME	材 質 MATERIAL	数 量 QUANTITY	備 考 REMARKS		気 圧 試 験 AIR PRESSURE TEST				

SYOEI SANGYO CO., LTD.