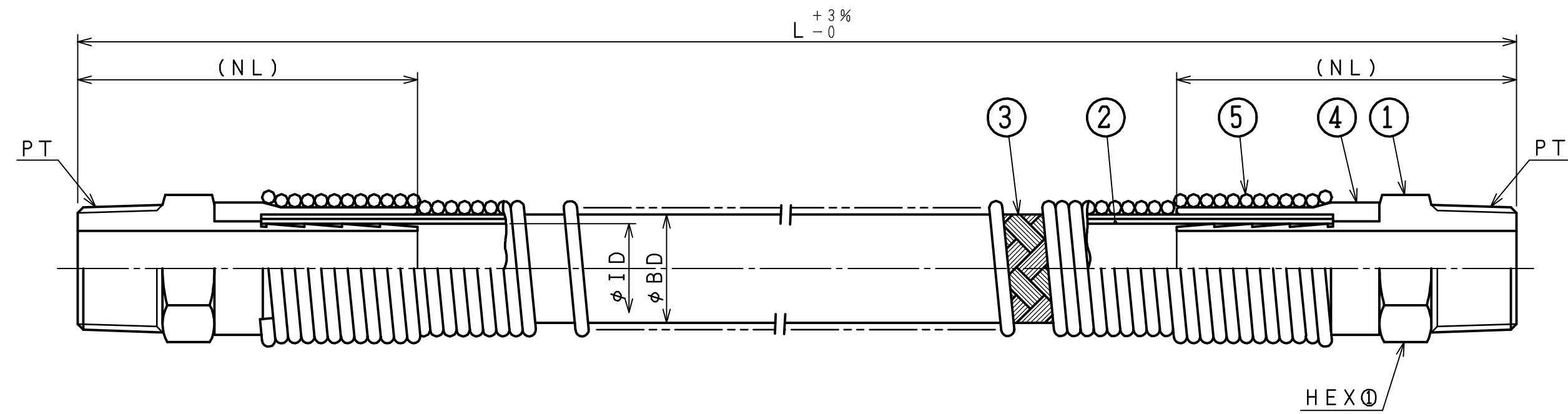


符 号 NO.	年 月 日 DATE	理 由 REASON FOR REVISION	申 請 者 REVISION	訂 正 者 REVISED BY



口 径	テフロンチューブ寸法		耐 圧 力		最 小 曲半径	金 具 寸 法			長さ L	数量 個
	φ ID	φ BD	最高使用圧力 MPa	破壊圧力 MPa		PT	HEX ①	NL		
8A	6.3	9.5	20.58	96.04	77	R 1/4B	14	41		
10A	7.9	11.3	17.15	82.32	102	R 3/8B	19	43		
15A	12.7	16.4	10.29	57.82	166	R 1/2B	22	51		
20A	15.8	19.7	7.84	41.16	196	R 3/4B	29	57		
25A	22.2	26.1	6.86	27.44	229	R 1B	35	72		
32A	28.5	33.4	5.48	21.56	407	R 1-1/4B	43	94		

※最高使用圧力、破壊圧力は常温時のデータです。

12					仕 様 SPECIFICATIONS	注 文 番 号 ORDER No	R117	工 事 番 号 JOB No	
11					口 径 NOMINAL DIAMETER	御 注 文 先 CUSTOMER			
10					製 作 長 さ ASSEMBLY LENGTH	数 量 QUANTITY			
9					取 付 長 さ SETTING LENGTH	上 記 表	名 称 NAME	SM x SM	
8					伸 縮 量 AXIAL MOVEMENT	尺 度 SCALE	R117 テフロンストレートホース		
7					軸 直 角 方 向 偏 位 量 LATERAL MOVEMENT	Free			
6					流 体 FLUID	図 番 DRAWING No			
5	補 強 ス プ リ ン グ	SUS304	1		設 計 圧 力 DESIGN PRESSURE	年 月 日 DATE	----		
4	プ レ ス カ バ ー	SUS304	2		設 計 温 度 DESIGN TEMPERATURE	検 図 CHECKED BY	善 田 中	製 図 DRAWN BY	中 村
3	線 プ レ ー ド	SUS304	1		常 用 圧 力 SERVICE PRESSURE	-----	ZEN	TANAKA	NAKAMURA
2	テ フ ロ ン ホ ー ス	PTFE	1		常 用 温 度 SERVICE TEMPERATURE				
1	S M 継 手	SUS304	2		水 圧 試 験 WATER PRESSURE TEST				
符 号 No	部 品 名 称 PART NAME	材 質 MATERIAL	数 量 QUANTITY	備 考 REMARKS	気 圧 試 験 AIR PRESSURE TEST				
						SYOEI SANGYO CO., LTD.			